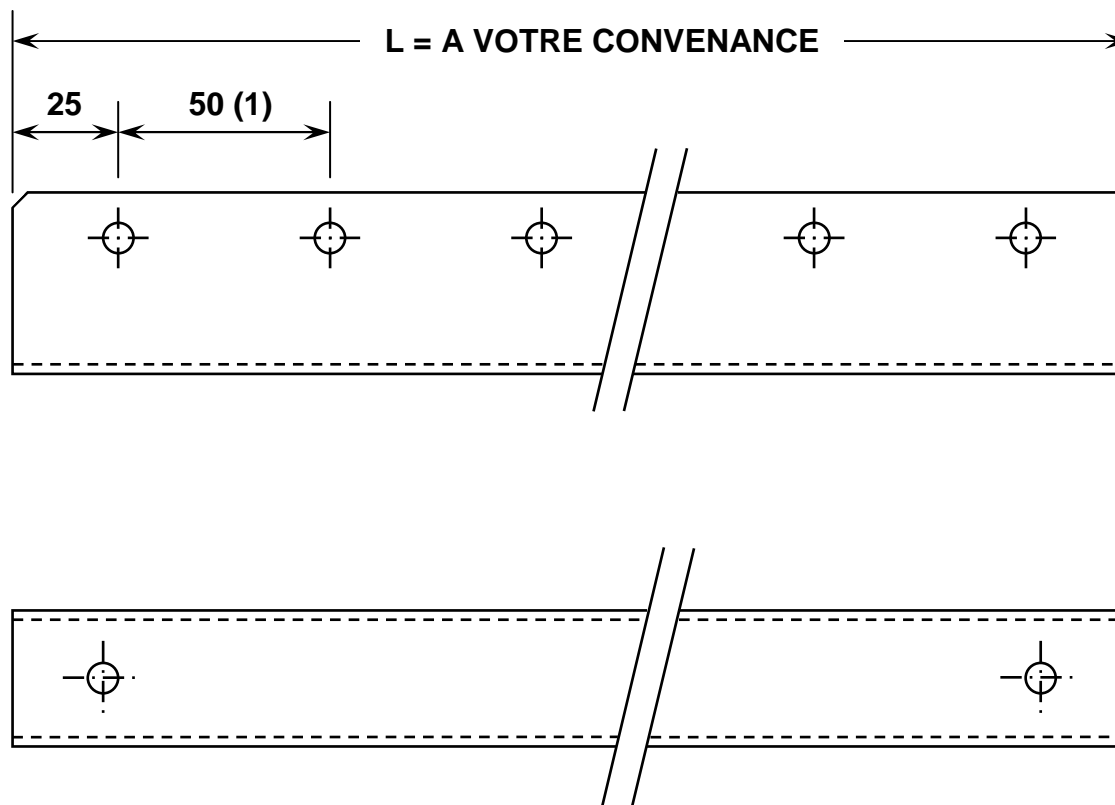
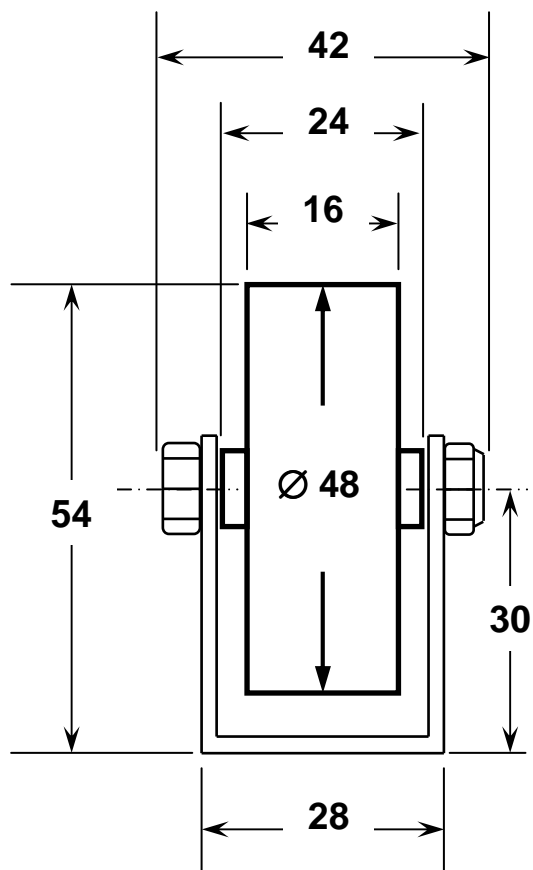


RAILS A GALETS $\varnothing 48$ 

(1) : "Pas" Standard = 50 mm

Autres "Pas" : à convenir