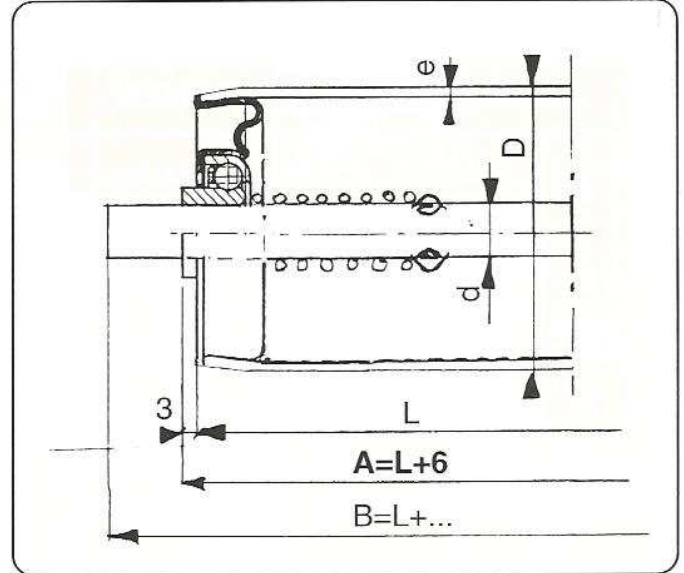


ROULEAUX GRAVITAIRES

COMBINAISONS TUBE/AXE	
d	D
	40 x 1,5
10	X

Possibilité D = 80 x 2 avec axe Ø 10 et Ø 12



DESCRIPTIF :

Embouts en tôle d'acier, roulements gravitaires avec cage à billes, cuvette et noix cémentées-trempées.

UTILISATION :

Charges isolées : gravité.
- 20°C à + 80°C

Charges maximales admissibles (kg) / Poids (kg) / L maxi conseillées

D x e	L d	100	200	300	400	500	600	700	800	900	1000	1100	1200	1300	1400	1500
		40 X 1,5	10	80 0,37	80 0,58	80 0,78	70 0,99	55 1,19	45 1,39	38 1,60	33 1,80	29 2,00	26 2,20	23 2,41	21 2,61	