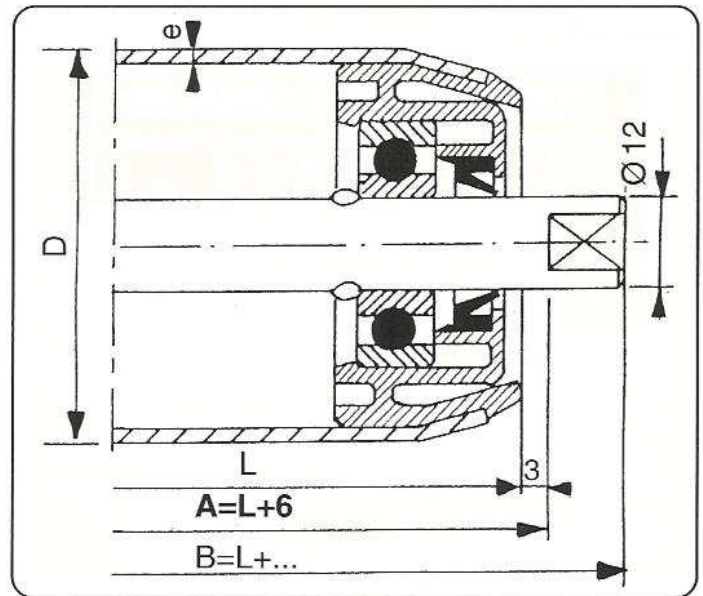


ROULEAUX A ROULEMENTS DE PRECISION

COMBINAISONS TUBES/AXES			
d	D		
	50 x 1,5	50 PVC	60 x 1,5
12	X	X	X

Possibilités de tubes : acier ép. 2
ou inox ép. 1,5



DESCRIPTIF :

Axe toujours maintenu (non coulissant), par bossages.
 Embouts en polypropylène noir CONDUCTEUR D'ÉLECTRICITÉ STATIQUE, sauf Ø 50 PVC.
 Roulement 6201 graissés, protégés par joint à lèvre en polyuréthane.
 Sur demande : roulements 6201 Z, ZZ, RS, 2RS.
 En standard : axe acier. Sur demande axe inox pour une meilleure tenue du joint, en milieux corrosifs ou nettoyage sous pression.

UTILISATION :

Manutention silencieuse de charges isolées en milieux poussiéreux, humides.
 Entraînement par courroie ronde ou plate.
 Convoyeurs à bande légère en secteur agro-alimentaire.
 $-20^{\circ}\text{C} < T^{\circ}\text{C} < +60^{\circ}\text{C}$

Charges maximales admissibles (kg) / Poids (kg) / L maxi conseillées																
D \ L	100	200	300	400	500	600	700	800	900	1000	1100	1200	1300	1400	1500	
50 X 1,5	80 0,43	80 0,71	80 0,99	80 1,27	63 1,55	57 1,83	45 2,10	40 2,38	35 2,66	32 2,94	30 3,22	27 3,50	25 3,78	22 4,05	20 4,33	
60 X 1,5	90 0,49	90 0,81	90 1,13	90 1,45	72 1,77	63 2,08	51 2,40	45 2,72	40 3,03	36 3,35	33 3,67	31 3,99	28 4,31	25 4,63	22 4,94	