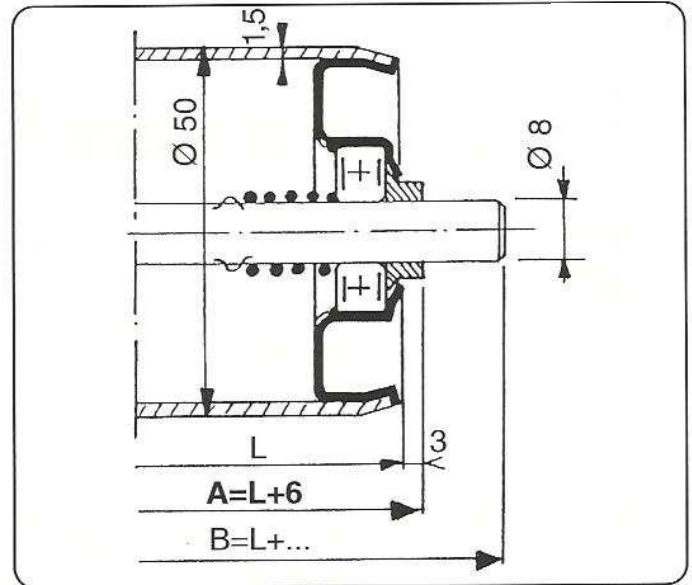


ROULEAUX A ROULEMENTS DE PRECISION

COMBINAISON TUBE/AXE	
d	D
8	50 x 1,5



DESCRIPTIF :

Série économique - Embouts en acier - Roulements 608 2RS
entretoises en nylon prisonnières dans le boîtier.

UTILISATION :

Entraînement par courroie ronde ou plate pour une maintenance rapide
et silencieuse de charges isolées faibles.
- 20°C < T°C < + 80°C

Charges maximales admissibles (kg) / Poids (kg) / L maxi conseillées								
L	100	200	300	400	500	600	700	800
ø 8	70 0,32	43 0,55	28 0,78	21 1,01	17 1,24	14 1,47	12 1,70	10 1,93