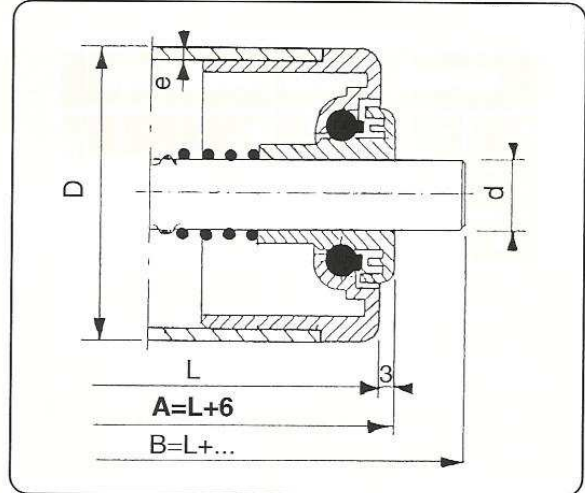


ROULEAUX PLASTIQUES

EQUIPES DE CAGES A BILLES – FAIBLE INERTIE / SILENCIEUX

COMBINAISONS TUBES/AXES						
d	D					
	16 PVC	**16 x 1	**20 x 1,5	20 PVC	30 PVC	40 PVC
5	X	X				
6	X	X	X	X	X	
8			X	X	X	X
10						X

** Tube acier ou inox



DESCRIPTIF :
 Rouleau PVC avec embouts en polypropylène gris équipés de **cage à billes** et bague intérieure en nylon.
 à billes acier } et ressorts inox
 à billes inox }

Longueurs L mini possibles : Ø 16 et Ø 20 = 60 mm ;
 Ø 30-40 = 54 mm

Possibilité de coupeller le guidage pour tubes Ø 30 et Ø 40

UTILISATION :

- **Fonctionnement silencieux**
- Manutention par gravité et stockage dynamique de charges isolées faibles
- Pour industries avec exigence de propreté
- 20°C < T < + 60°C

Charges maximales admissibles (kg) à 20°C / Poids (kg) / L maxi conseillées								
D	d \ L	100	200	300	400	500	600	700
		**20 x 1,5	6	10 0,11	10 0,20	10 0,29	10 0,38	10 0,47
8	10 0,13		10 0,24	10 0,34	10 0,45	10 0,56	10 0,67	10 0,77
20 PVC	6	5 0,05	4 0,09	3 0,13	2 0,16	1 0,19		
	8	5 0,07	4 0,13	3 0,18	2 0,23	1 0,29		
30 PVC	6	8 0,10	7 0,16	6 0,23	5 0,29	4 0,35	3 0,40	2 0,46
	8	8 0,12	7 0,18	6 0,25	5 0,31	4 0,37	3 0,43	2 0,49
40 PVC	8	14 0,12	13 0,20	11 0,28	9 0,36	7 0,44	6 0,52	5 0,60
	10	14 0,15	13 0,25	11 0,35	9 0,46	7 0,56	6 0,66	5 0,76