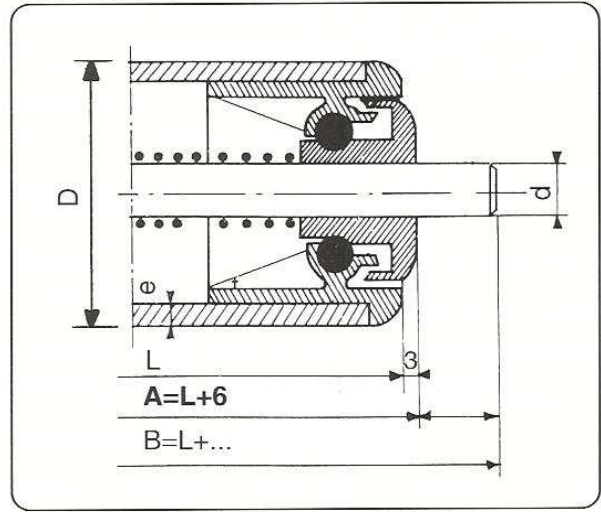


ROULEAUX PLASTIQUES STANDARDS

COMBINAISONS TUBES/AXES				
d	D			
	20 PVC	30 PVC	40 PVC	50 PVC
6	X	X		
8		X	X	X
10			X	X



DESCRIPTIF :

Rouleau PVC avec embouts en polypropylène noir à billes jointives.

à billes acier } et ressorts inox
à billes inox }

Longueur L mini possible : Ø 20 = 66 mm ;
Ø 30-40-50 = 60 mm

UTILISATION : Série économique

Manutention par gravité, stockage dynamique, de charges isolées faibles

Pour industries avec exigence de propreté (absence de corrosion)

- 20°C < T < + 60°C

Charges maximales admissibles (kg) à 20°C / Poids (kg) / L maxi conseillées								
D	d \ L	100	200	300	400	500	600	700
		20	6	4 0,05	3 0,09	2 0,13	1 0,16	
30	6	5 0,10	4 0,16	3 0,23	2 0,29	1 0,35		
	8	7 0,12	6 0,18	5 0,25	4 0,31	2,5 0,37	2 0,43	
40	8	10 0,12	9 0,20	8 0,28	6 0,36	5 0,44	4 0,52	3 0,60
	10	14 0,15	13 0,25	11 0,35	9 0,46	7 0,56	6 0,66	5 0,76
50	8	11 0,15	10 0,25	9 0,35	7 0,45	6 0,55	5 0,65	4 0,75
	10	15 0,18	14 0,30	12 0,42	10 0,54	8 0,66	7 0,79	6 0,91