

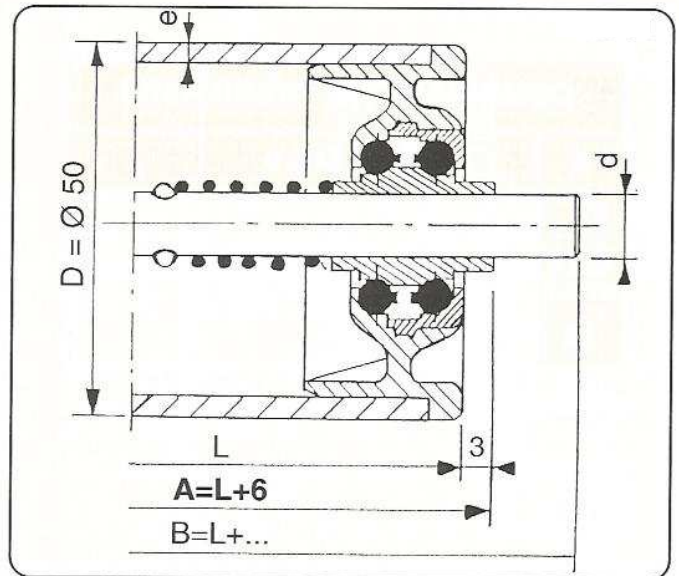
# ROULEAUX Ø 50 – ACIER / PVC

## EQUIPES DE CAGES A BILLES – FAIBLE INERTIE / SILENCIEUX

**COMBINAISONS TUBES/AXES**

d	D	
	**50x1,5	50 PVC
8	X	X
10	X	X

\*\* Tube acier ou inox



**DESCRIPTIF :**

Embouts en polypropylène bleu, à double rangée de billes, **avec cage** et bague intérieure en nylon

à billes acier ; Ø 50 PVC uniquement } Ressorts inox  
à billes inox ; Ø 50x1,5 et Ø 50 PVC }

**UTILISATION : Fonctionnement silencieux - Charges isolées**

Gravité - stockage dynamique.

-20°C < T° < +60°C

Milieu agro-alimentaire et autres industries avec exigence de propreté.

**Charges maximales admissibles (kg) à 20°C / Poids (kg) / L maxi conseillées**

D	d \ L	L														
		100	200	300	400	500	600	700	800	900	1000	1100	1200	1300	1400	1500
**50 x 1,5	8	20 0,28	20 0,51	20 0,74	20 0,97	20 1,20	20 1,43	18 1,66	16 1,89	14 2,11	12 2,34					
	10	20 0,31	20 0,56	20 0,81	20 1,06	20 1,32	20 1,57	20 1,82	20 2,07	18 2,32	18 2,57	18 2,82	18 3,08	16 3,33	14 3,58	12 3,83
50 PVC	8	20 0,16	18 0,26	14 0,37	11 0,48	9 0,58	8 0,69	6 0,80	5 0,90							
	10	20 0,19	18 0,32	16 0,44	14 0,57	12 0,70	10 0,83	8 0,96	6 1,09							