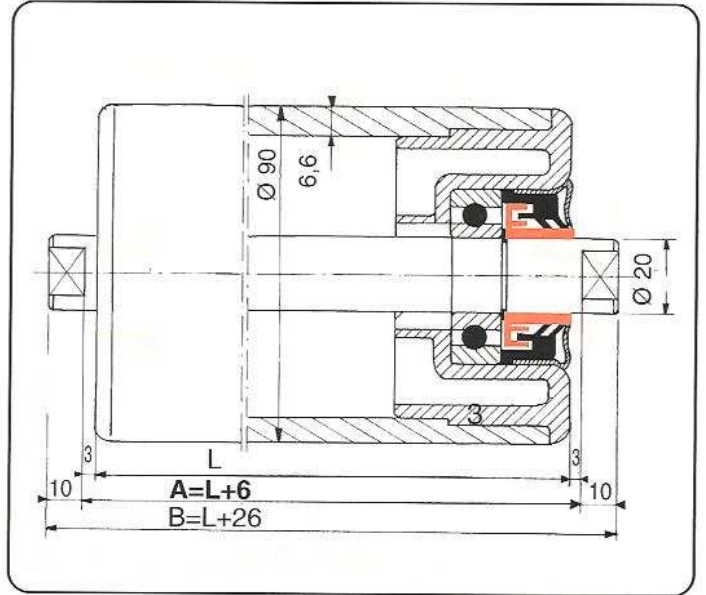


ROULEAUX TYPE « MINES »

Tube : Ø 90 x 6,6 PVC
Axe : Ø 20.

NOTA : version à étanchéité renforcée pour milieux très agressifs



DESCRIPTIF :

Versión de base : boîtier en matière plastique noire, non conducteur d'électricité statique, roulement 6204, joint à double lèvre en nitrile et chicane, bague de frottement en matière plastique rouge, déflecteur et axe en acier.

Variante : possibilité de roulements étanches (2 RS) en acier ou inox. Déflecteur et axe en acier zingué ou inox.

Longueurs : mini 90 mm - maxi 900 mm - Au-delà : rectitude incertaine.

Vitesse limite conseillée : 1,5 m/s.

UTILISATION :

Charges isolées moyennes en milieu agro-alimentaire ou dans des industries avec exigence de propreté.

$-20^{\circ}\text{C} < T^{\circ}\text{C} < +60^{\circ}\text{C}$

Possibilité étanchéité renforcée pour milieu difficile

Charges maximales admissibles à 20°C, en kg / **Poids** (kg)

L	100	150	200	250	300	350	400	450	500	550	600	650	700	750	800	850	900
Q/kg	200	200	200	200	180	160	140	125	110	85	70	60	50	40	35	30	25