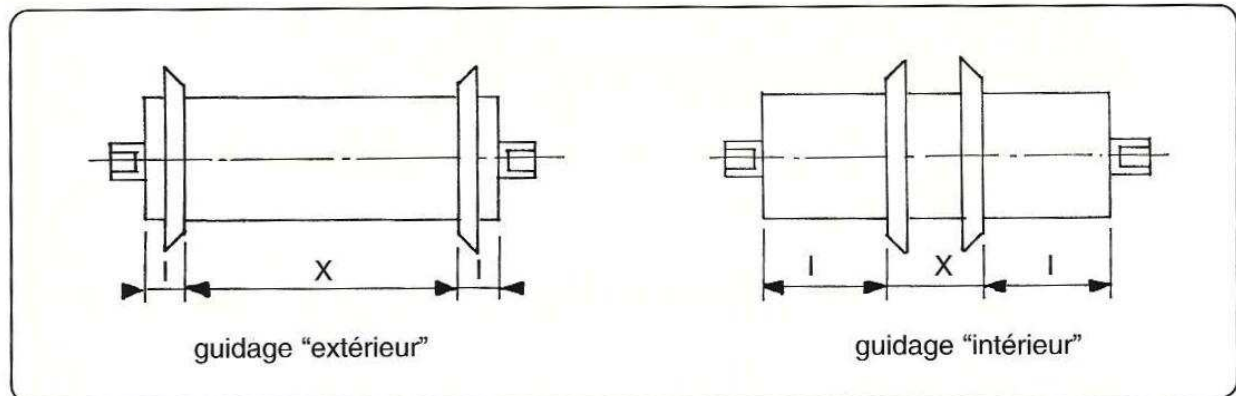
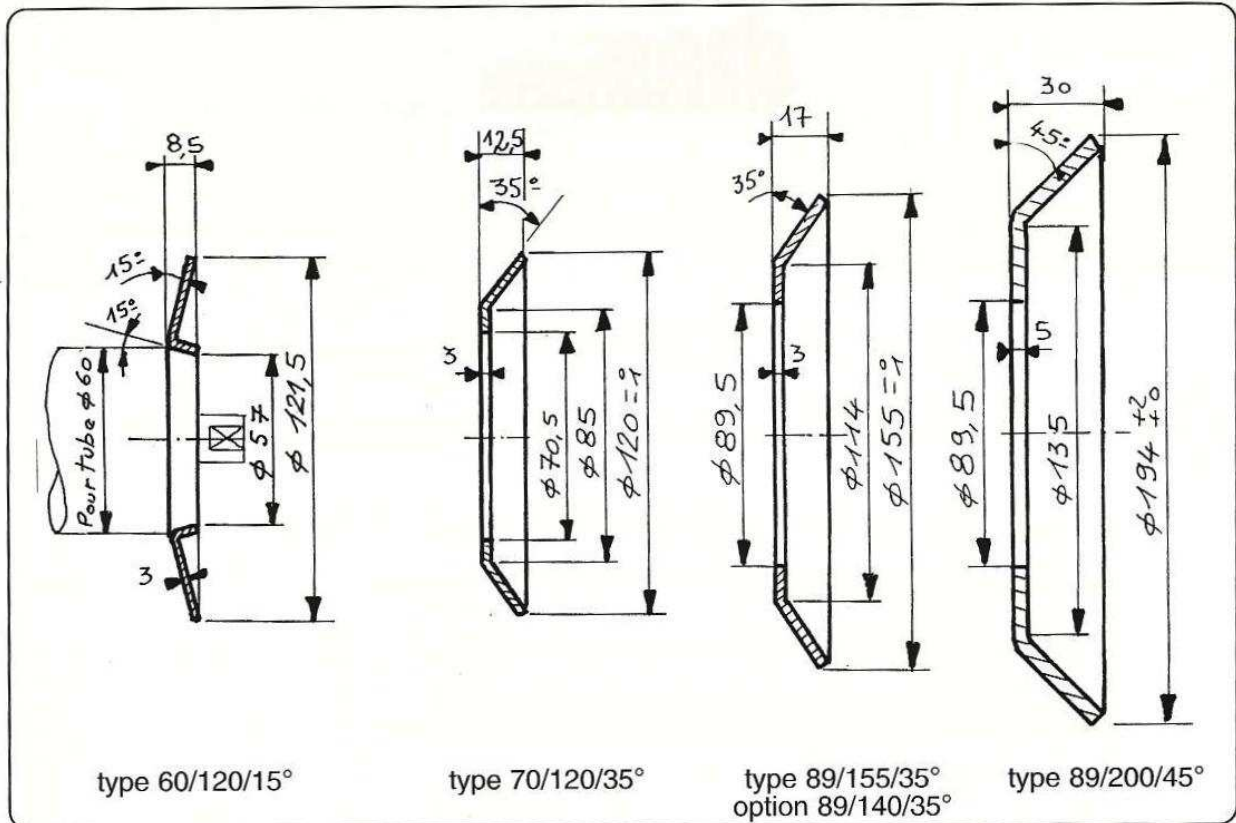


COUPELLES DE GUIDAGE



BAGUES ANTI-FLEXION D'AXE

- Utilisées sur des rouleaux de longueur supérieure ou égale à 1800, lorsque la flèche de l'axe dépasse la valeur limite acceptable sous la charge. Les bagues sont disponibles sur stock pour les tubes/axes : $\phi 63,5 \times 2,9 / \phi 20$ - $\phi 70 \times 2,9 / \phi 15 / \phi 20$ - $\phi 89 \times 3,2 / \phi 20$.

Autres possibilités sur demande.