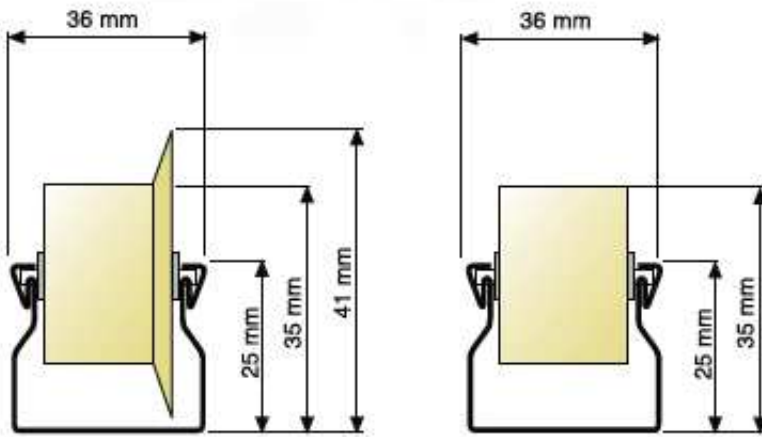


RAILS A GALETS PLASTIQUES

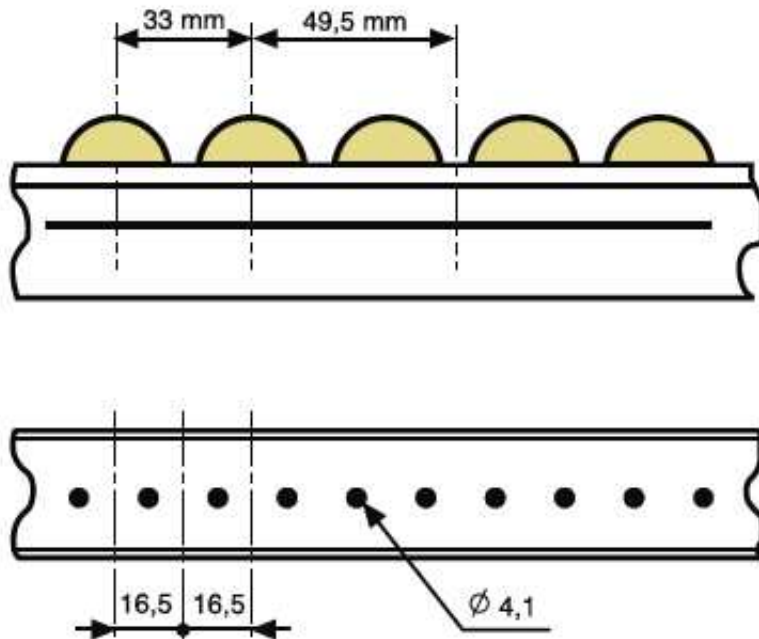


**Charge Admissible
Rail Simple**



L (mm)	Σ Kgs.
500	250
600	212
700	175
800	153
900	130
1.000	115
1.100	100
1.200	95
1.300	90
1.400	80
1.500	75

**Charge Admissible
Rail Double**



L1 (mm)	Σ Kgs.
1.000	600
1.200	500
1.400	400
1.600	320
1.800	256
2.000	230
2.200	205
2.400	185
2.600	164
2.800	148
3.000	132

