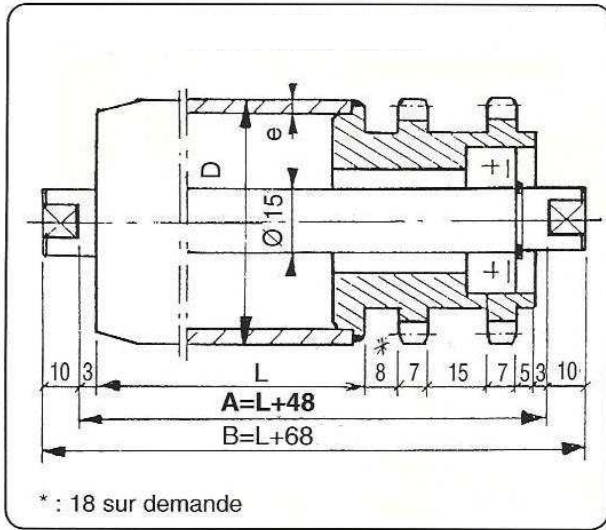


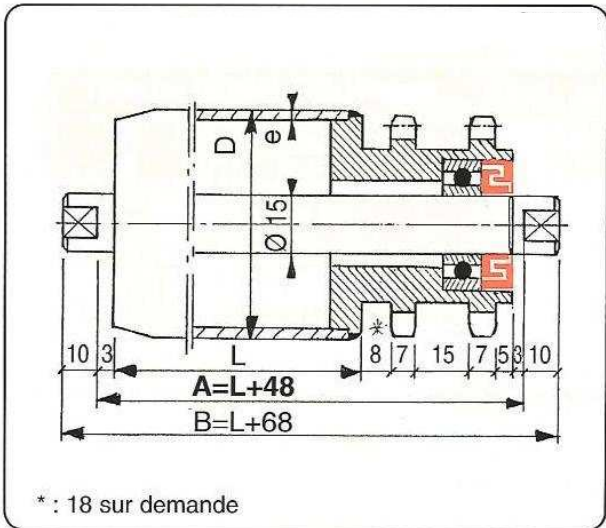
# ROULEAUX COMMANDES

## PIGNON 13 DENTS – PAS 12,7



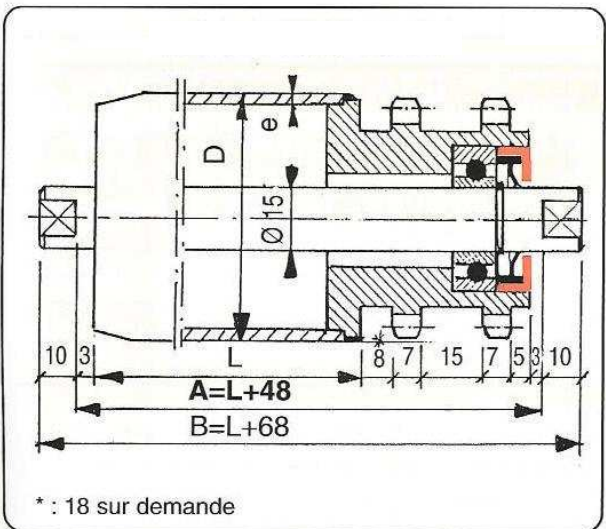
COMBINAISONS TUBES/AXES				
d	D x e			
Ø 15	50x2	60x2	63,5x2,9	70x2

Soudure du pignon non arasée.  
Roulement 6202 Z en standard.  
Boîtier acier.  
- 20°C < T° < + 100°C



COMBINAISONS TUBES/AXES		
d	D x e	
Ø 15	50x2	60x2

Soudure du pignon non arasée.  
Roulement 6202 en standard,  
et protection par chicane.  
Boîtier en polypropylène  
- 20°C < T° < + 60°



COMBINAISONS TUBES/AXES		
d	D x e	
Ø 15	50x2	60x2

Soudure du pignon non arasée.  
Roulement 6202 en standard,  
et protection par joint à lèvres  
en polyuréthane.  
Boîtier en polypropylène  
- 20°C < T° < + 60°C