

ROULEAUX CONIQUES

GRAVITAIRE CONIQUE :

JUPE acier Ø 60 / Ø 42 avec conicité sur toute la longueur pour L = 300, 350, 400, 450, 500, 550, 600, 650 ; prolongement cylindrique Ø 60 pour L > 650 (sur demande).

Ebauches de bel aspect en acier E24 et obtenues par rétreint.

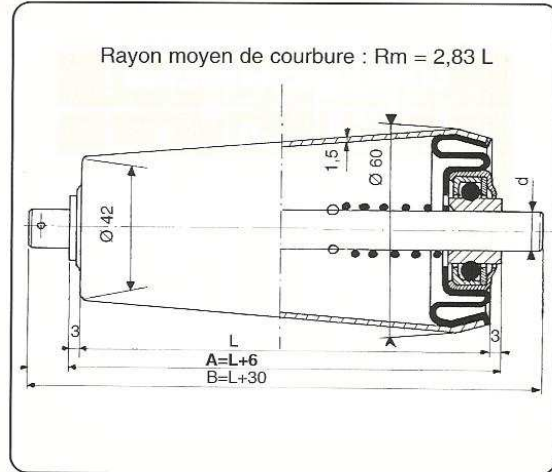
Axe : d = 8 - 10 - 12 - 14.

Roulements : à billes jointives

UTILISATION :

Charges isolées : gravité.
- 30°C < T°C < + 80°C

Possibilité de tube inox sur demande



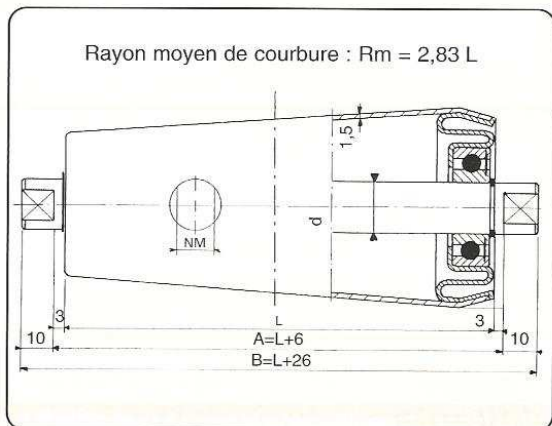
« NORMAL » CONIQUE :

Jupe : voir ci-dessus.

Axe : Ø 15 avec roulements 6202 Z.
Ø 12 - Ø 10 - Ø 8 avec roulements 6202 Z équipés de bagues réductrices en nylon.

UTILISATION : charges isolées.
- 20°C < T°C < + 80°C

Possibilité de tube inox sur demande
Roulements 6202 ZZ, RS, 2RS sur demande.



Possibilité de REVETEMENT conique en ELASTOMERE sur rouleaux cylindriques.

AUTRES POSSIBILITÉS D'EBAUCHES ROULÉES/SOUDÉES (ép. 2 ou 3 mm) sur demande
Aspect et faux rond de qualité inférieure à celles ci-dessus.

D x d	L	Rayons moyens de courbure													
		300	350	400	450	500	550	600	650	700	800	850	900	1000	1300
60 x 50				2200	2475	2750									
70 x 40							1008	1100							2383
70 x 50	900	1050	1200	1350	1500	1650	1800	1950	2100	2400		2700	3000		
80 x 50			866		1083		1300			1733		1950			
80 x 60			1400				2100					3150			
89 x 60	770		1027	1156	1285	1413	1540		1798	2055	2184				