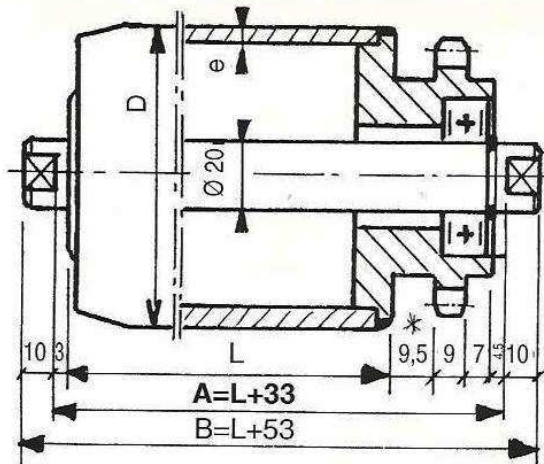


# ROULEAUX LOURDS COMMANDES

PIGNON 13 ou 15 DENTS – PAS 15,875

## PIGNON SIMPLE



Ø moyeu : 50 (13 dts) ; 60 (15 dents)

\* 19,5 sur demande

### COMBINAISONS TUBES/AXES

d	D x e	
Ø 20	70x2,9	89x3,2

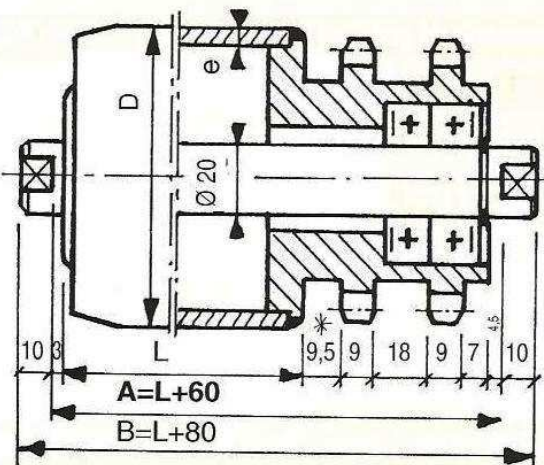
Soudure du pignon non arasée.  
Pignon comportant 1 roulement 6004 Z (13 dts) ou 1 roulement 6204 Z (15 dts) et un boîtier acier équipé d'un roulement 6204 Z, en standard.  
Protection ZZ, RS, 2RS sur demande.

- 20°C < T° < + 100°C

Longueur L : mini 100  
maxi 3400

Possibilité de tubes ép. 5 et axe renforcé (Ø25, Ø 30) entre roulements.

## PIGNON DOUBLE



Ø moyeu : 50 (13 dts) ; 60 (15 dents)

\* 19,5 sur demande

### COMBINAISONS TUBES/AXES

d	D x e	
Ø 20	70x2,9	89x3,2

Soudure du pignon non arasée.  
Pignon comportant 2 roulements 6004 Z (13 dts) ou 2 roulements 6204 Z (15 dts) et un boîtier acier équipé d'un roulement 6204 Z, en standard.  
Protection ZZ, RS, 2RS sur demande.

- 20°C < T° < + 100°C

Longueur L : mini 100  
maxi 3400

Possibilité de tubes ép. 5 et axe renforcé (Ø25, Ø 30) entre roulements.